



Produkte für

explosionsgefährdete Bereiche



Explosiongeschützter Kreuzhebelendschalter AlphaX

- 2 oder 4 Kontakte (1NO+1NC potenzialfreie Kontakte), NC Kontakte zwangsöffnend für Sicherheitsfunktionen, Schleichschalter
- Gehäuse G20 Grauguss (Edelstahl auf Anfrage)
- 3 oder 5 feste Positionen oder Multiturn Schaltkonfigurationen
- Optional: Sonderfarben, M25 oder 1/2" NPT Kabeleinführung, 200mm oder 300 Kreuzstangen



KENZEICHNUNGEN UND BEGLAUBIGUNGEN

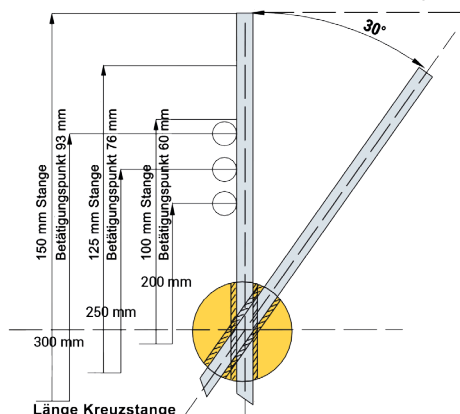


TECHNISCHE SPEZIFIKATIONEN

Einsatztemperatur	-40°C...+60°C
Schutzart	IP 66
Betätigungsfrequenz	3600 Betätigungen / Stunde max.

MONTAGEABSTÄNDE

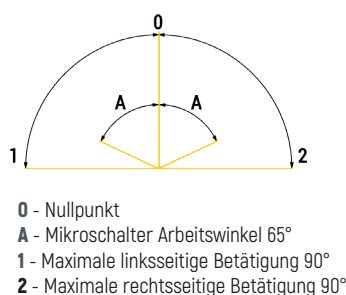
- Vorlaufwinkel für Drehkontaktbetrieb: 70° - 49°
- Maximaler Drehwinkel für jede feste Positionen: 90°
- Mittlerer Winkel für die mechanische Auslösung: 48°



TECHNISCHE SPEZIFIKATIONEN KONTAKTELEMENTE

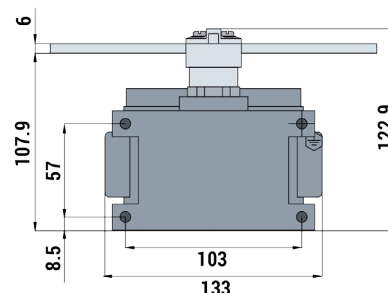
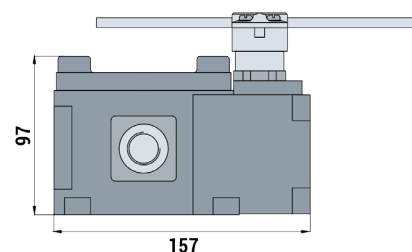
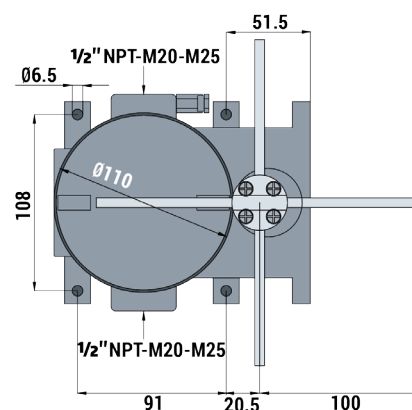
Gebrauchskategorie	AC 15	Mech. Lebensdauer	1 x 10 ⁶ Betätigungen
Nennspannung	250 Vac	Schaltbild	
Nennstrom	3 A		
Thermischer Nennstrom	10 A		
Nennisolationsspannung	300 Vac		

BETÄTIGUNGSWINKEL



Auf Wunsch können die Endschalter ohne Endanschlag ausgeliefert werden (durchdrehend über 360°).

TECHNISCHE ZEICHNUNGEN



ZERTIFIZIERUNGEN

Konformität zu ATEX-Standards

- EN 60079-0:2009 Explosive Atmosphären - Ausrüstung - Allgemeine Anforderungen
- EN 60079-1: 2007 Explosionsfähige Atmosphären - Geräteschutz durch druckfeste Kapselung "d"
- EN 60079-31: 2009 Explosive Atmosphären - Gerätestaubzündschutz durch Gehäuse "t"

Konformität zu IECEx-Standards

- IIEC 60079-0:2011 Explosive Atmosphären - Ausrüstung - Allgemeine Anforderungen
- IEC 60079-1:2007-04 Explosionsfähige Atmosphären - Geräteschutz durch druckfeste Kapselung "d"
- IEC 60079-31:2008: Explosive Atmosphären - Gerätestaubzündschutz durch Gehäuse "t"

ATEX-Zertifizierung

INERIS 13ATEX0020X

IECEx-Zertifizierung

IECEx INE 13.0051X

Zertifizierung für die Gruppen I, IIA, IIB und IIC

- Bergbau: I M2 Ex d I Mb (ATEX) Ex d I Mb (IECEx)
- Gas Zone 1 & 2: II2G Ex d IIB T6 Gb oder Ex d IIC T6 Gb (ATEX) Ex d IIB T6 oder Ex d IIC T6 Gb (IECEx)
- Staub Zone 21 & 22: II2D Ex tb IIIC T85°C Db IP66 (ATEX) Ex tb IIC T85°C Db IP66 (IECEx)
- Gas & Staub: II2GD Ex d IIB oder IIC T6 Gb Ex tb IIC T85°C Db IP66

Übereinstimmung mit Gemeinschaftsrichtlinien

2006/95/CE Niederspannungsrichtlinie - 2006/42/CE Maschinenrichtlinie - 2014/30/UE EMV-Richtlinie

Explosiongeschützter Getriebeendschalter FRX

- Übersetzungsverhältnisse von 1:15 bis 1:1578
- 2-4 Kontakte (1NO / 1NC Wechslerkontakte), NC Kontakte zwangsöffnend für Sicherheitsfunktionen, Sprungschalter
- Gehäuse G20 Gusseisen (Edelstahl auf Anfrage)
- 5 verschiedene Nocken Größen für verschiedene Aktivierungsbereiche
- Optional: frontseitige Flanschbefestigung, Sonderlackierung, M25 oder 1/2" NPT Kabeleinführung



KENZEICHNUNGEN UND BEGLAUBIGUNGEN



ZERTIFIZIERUNGEN

Konformität zu ATEX-Standards

EN 60079-0:2009 Explosive Atmosphären - Ausrüstung - Allgemeine Anforderungen
 EN 60079-1: 2007 Explosionsfähige Atmosphären - Geräteschutz durch druckfeste Kapselung "d"
 EN 60079-31: 2009 Explosive Atmosphären - Gerätestaubzündschutz durch Gehäuse "t"

Konformität zu IECEx-Standards

IEC 60079-0:2011 Explosive Atmosphären - Ausrüstung - Allgemeine Anforderungen
 IEC 60079-1:2007-04 Explosionsfähige Atmosphären - Geräteschutz durch druckfeste Kapselung "d"
 IEC 60079-31:2008: Explosive Atmosphären - Gerätestaubzündschutz durch Gehäuse "t"

ATEX-Zertifizierung

IECEx-Zertifizierung

INERIS 13ATEX0020X

IECEx INE 13.0051X

Zertifizierung für die Gruppen I, IIA, IIB und IIC

Bergbau: I M2 Ex d I Mb (ATEX) Ex d I Mb (IECEx)
 Gas Zone 1 & 2: II2G Ex d IIB T6 Gb oder Ex d IIC T6 Gb (ATEX) Ex d IIB T6 oder Ex d IIC T6 Gb (IECEx)
 Staub Zone 21 & 22: II2D Ex tb IIIC T85°C Db IP66 (ATEX) Ex tb IIC T85°C Db IP66 (IECEx)
 Gas & Staub: II2GD Ex d IIB oder IIC T6 Gb Ex tb IIC T85°C Db IP66

Übereinstimmung mit Gemeinschaftsrichtlinien

2006/95/CE Niederspannungsrichtlinie - 2006/42/CE Maschinenrichtlinie -
 2014/30/UE EMV-Richtlinie

TECHNISCHE SPEZIFIKATIONEN

Einsatztemperatur	-40°C...+60°C
Schutzart	IP 66
Max. Geschwindigkeit	800 U/min.

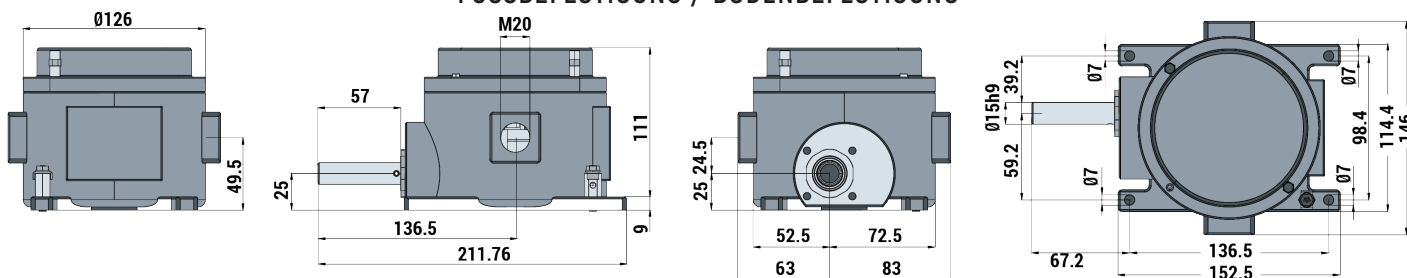
TECHNISCHE SPEZIFIKATIONEN KONTAKTELEMENTE

Gebrauchskategorie	AC 15
Nennspannung	250 Vac
Nennstrom	3 A
Thermischer Nennstrom	10 A
Nennisolationsspannung	300 Vac
Mech. Lebensdauer	1 x 10 ⁶ Betätigungen

Schaltbild



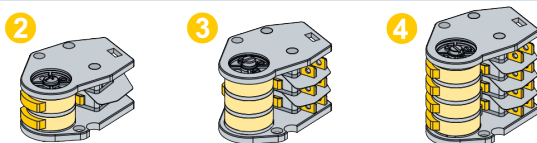
FUSSBEFESTIGUNG / BODENBEFESTIGUNG



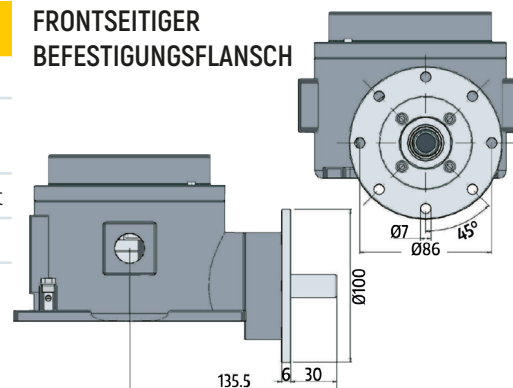
5 VERSCHIEDENE NOCKENBREITEN

	A	B	C	E	H
Nockentypen					
	Spitzzahnnocke	10-Zahn-Nocke	60° Segment	180° Segment	335° Segment
Betätigungswinkel	20.5° ±0.5°	14.0° ±0.5°	78.0° ±0.5°	199.5° ±0.5°	344.0° ±0.5°

Nockenschalterblöcke mit 2, 3 oder 4 Kontakten



FRONTSEITIGER BEFESTIGUNGSFLANSCH



Explosiongeschützter Hängetaster LadyX

- Für Hilfsstromanwendungen
- Für explosionsgefährdete Bereiche gem. ATEX und IECEx Zonen 1, 2, 21 und 22
- Gehäuse Aluminium (Stahl C40 oder AISI316 auf Anfrage)
- 4-16 Tasten (2-stufige Kontaktelemente mit NO- oder NC-Kontakten)
- Optional: Antikondensationsheizung, Sonderfarben, mechanische Verriegelung, spezielle Tasten mit individueller Beschriftung, Verbindungsbrücken für einfache Verdrahtung



KENZEICHNUNGEN UND BEGLAUBIGUNGEN

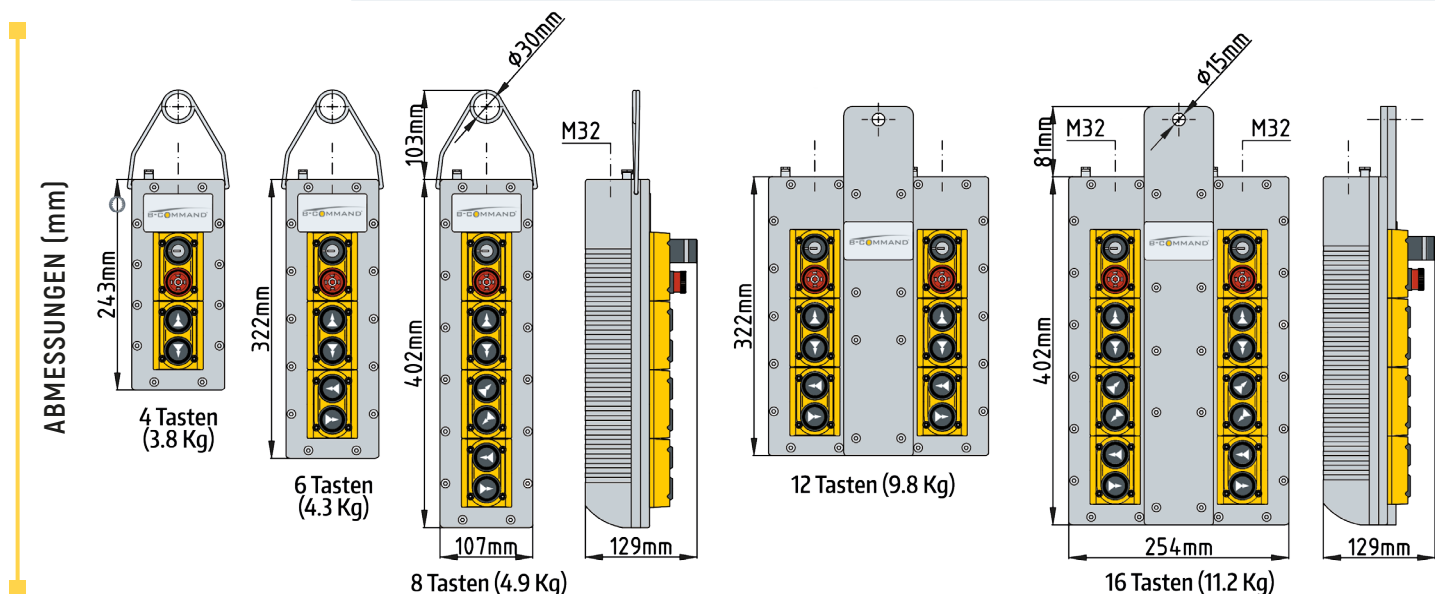


TECHNISCHE SPEZIFIKATIONEN

Einsatztemperatur	-20°C...+60°C
Schutzart	IP 65
Kabeleinführung	1/2" NPT=N1, 3/4" NPT:2, 1" NPT:3, M20X1,5, M25X1,5, M32X1,5

TECHNISCHE SPEZIFIKATIONEN KONTAKTELEMENTE

Nennstrom	1,1A / max. 250Vdc	Nennfrequenz	50/60 Hz
	3A / max. 240Vac	Anti-Kondensations-Heizung (optional)	max. Leistung 24W
Kontaktelemente	2-stufige Sprungschalter als NO oder NC Kontakte		
	NC Kontakte zwangsöffnend für Sicherheitsfunktionen		
Kabelquerschnitt	min. 0,75mm ² bis 2,0mm ²		



ZERTIFIZIERUNGEN

Konformität mit ATEX-Normen - 2014/34 / UE	ATEX-Zertifizierung	IECEx-Zertifizierung
EN 60079-0: 2012 - Explosive Atmosphären - Ausrüstung - Allgemeine Anforderungen	ITS16ATEX101535X	ITS 16.0070X
EN 60079-1: 2014 - Explosionsfähige Atmosphären - Geräteschutz durch druckfeste Kapselung "d"		
EN 60079-31: 2014 - Explosive Atmosphären - Gerätestaubzündschutz durch Gehäuse "t"		
Konformität mit den IECEx-Normen	ATEX	IECEx
IEC 60079-0: 2012 - Explosive Atmosphären - Ausrüstung - Allgemeine Anforderungen	II 2 G Ex db IIC T6 Gb	Ex db IIC T6 Gb
IEC 60079-1: 2014 - Explosionsfähige Atmosphären - Geräteschutz durch druckfeste Kapselung "d"	II 2 D Ex tb IIIC T85°C Db	Ex tb IIIC T85°C Db
IEC 60079-31: 2013 - Explosive Atmosphären - Gerätestaubzündschutz durch Gehäuse "t"	Tamb: -20°C bis +60°C	Tamb: -20°C bis +60°C

Übereinstimmung mit Gemeinschaftsrichtlinien

2014/35/UE Niederspannungsrichtlinie - 2006/42/CE Maschinenrichtlinie - 2014/30/UE EMV-Richtlinie

Explosiongeschützte Motorbremsen VIS

Innovative modulare explosiongeschützte Motorbremsen

- Vollständig geschlossen, IP 66, Isolationsklasse F, ausgelegt für S1-Betrieb ohne Belüftung
- Dreiphasige Wechselstrom- oder einphasige DC-Elektromagnete, Stromversorgung VAC24 bis 690 50-60Hz dreiphasig oder VDC 24 bis 300 mit eingebautem Gleichrichter
- Bremsmomente 3 bis 16.000 Nm
- Gusseisenkonstruktion (Stahlrahmen für IEC 315 Typ)



KENNEICHNUNGEN UND BEGLAUBIGUNGEN



Ineris 06ATEX0047



Ine 11.0037X



NCC 11.0574X



13-027793-03



AA87.B.00134



2542839

ATEX- UND IECEx-BREMSEN SIND FÜR FOLGENDE BEREICHE ZUGELASSEN

GAS

II 2 G Ex d II P 1 TP 2 Gb Tamb : -50°C ÷ +55 (für T5 Tamb: +60°C) oder -20°C ÷ +55 (für T5 Tamb: +60°C)

STAUB

II 2 D Ex tb IIIC TP 3 Db IP66 Tamb : -50°C ÷ +55 (für Klasse T100°C Tamb: +60°C) oder -20°C ÷ +55 (für Klasse T100°C Tamb: +60°C)

GAS und STAUB

II 2 GD Ex d II P 1 TP 2 Gb. Ex tb IIIC TP 3 Db IP66

-50°C ÷ +55 (für Klasse T5 oder T100°C

Tamb: +60°C) oder -20°C ÷ +55 (für Klasse T5 oder T100°C Tamb: +60°C)

I M2 Ex d I Mb Tamb : -50°C ÷ +55°C oder -20°C ÷ +55°C

Pn unterliegen folgenden Schwankungen:

P1 für Gas-Gruppen wenn:

P1 = B: Gasgruppe IIB

P1 = C: Gasgruppe IIC

P2 / P3 für Temperaturklassen / Oberflächentemperatur:

P2 = T3 P3 = T200°C | P2 = T4 P3 = T135°C | P2 = T5 P3 = T100°C

-50°C ÷ +55°C (für Klasse T5 o T100°C Tamb: +60°C) = Umgebungstemperatur

-20°C ÷ +55°C (für Klasse T5 oder T100°C Tamb: +60°C) = Umgebungstemperatur für Rahmen IEC 250/280 /315

T. Kabel: 80°C = Kabeltemperatur

Anmerkungen: INMETRO-, KTL-, TCRU-Zulassungen beziehen sich auf die IECEx-Spezifikation

Nema-Bremsen sind in den folgenden Bereichen zugelassen:

Klasse I, Teil 1, Gruppen C, D. Klasse II, Teil 1, Gruppen E, F, G; Klasse III



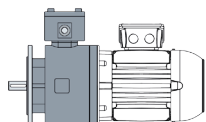
IEC-Linie



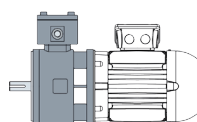
NEMA-Linie



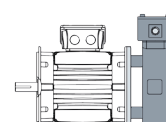
COMPACT-Linie



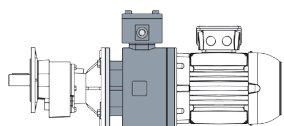
Standard IEC Motor
+ VIS Bremse



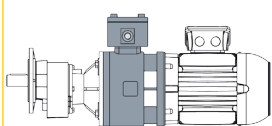
Standard NEMA
Motor
+ VIS Bremse



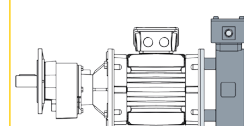
Standard Motor
+ VIS Bremse



Standard IEC Motor
+ VIS Bremse
+ Getriebeeinheit



Standard NEMA
Motor
+ VIS Bremse
+ Getriebeeinheit



Standard Motor
+ VIS Bremse
+ Getriebeeinheit

- Anbau- bzw. Zwischenbau-Version
- Ohne Änderungen an IEC B5-Motoren zu montieren, B5-B5 oder B5-B14
- Rahmengrößen IEC 63 bis 315
- Einfache und schnelle Installation
- 3 ph. Vac 230/400/50Hz, Vdc187, 3ph. Vac24 bis 690/50-60Hz, Vdc 24 bis 300

- Anbau- bzw. Zwischenbau-Version
- Montage an NEMA C-Typ Motoren ohne Modifikation, C-C oder C-B5
- Rahmengrößen NEMA 56 bis 404
- Einfache und schnelle Installation
- Vdc 24 bis 300, DC-Mehrfachspannung

- Montage am hinteren Teil eines Elektromotors oder einer Übertragungseinheit
- Lieferung mit einer Hohlwelle mit Passfeder-Aussparung für Einbau in eine Welle mit Passfeder
- Baugrößen Compact 25, 150, 350, 750, E14, D18, E18, D216, E216
- Vdc187, Vdc 24 bis 300, DC-Mehrfachspannung

Explosiongeschützter Schleifring EXD

KENZEICHNUNGEN UND BEGLAUBIGUNGEN



ZONE 21 & 22

II 2 D Ex tb IIIC T70°C
oder T75°C Db IP65



TECHNISCHE SPEZIFIKATIONEN

Gehäusematerial	Aluminium
Einbauposition	Vertikal, Deckel nach oben
Kabelanschluss	Ringe und Bürsten vorverkabelt mit 2m Kabellänge
Kabeleinführung	Explosiongeschützte Kabelverschraubungen
Kondenswasser	Optionale Anti-Kondensations-Heizung verfügbar

ÜBEREINSTIMMUNG MIT GEMEINSCHAFTSRICHTLINIEN

CEI EN 60079-0:2021 / CEI EN 60079-31:2014
UNI EN 1127-1 / CEI EN 60259 / CEI EN60259/A1
2014/34/UE, ROHS 2011/65/UE
2014/35/UE Niederspannungsrichtlinie – 2006/42/CE Maschinenrichtlinie –
2014/30/UE EMV-Richtlinie

ATEX-ZERTIFIZIERUNG

BVI 09 ATEX 0046 X

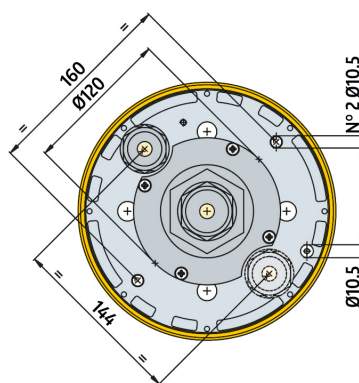
BVI17ATEX0019Q

ELEKTRISCHE EIGENSCHAFTEN

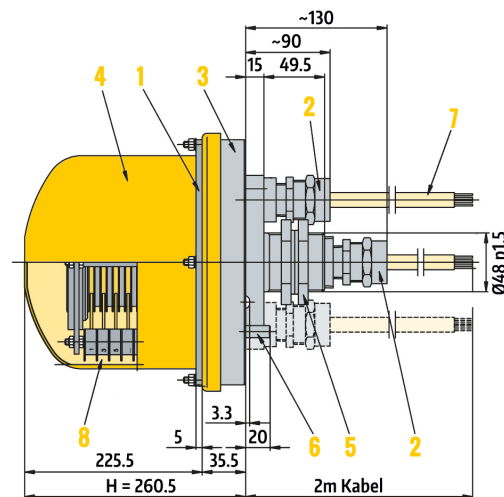
Nennspannung	400 V ac - dc
Nennstrom	lth 4A - 7A - 16A - 34A
Schutzart	IP 65
Max. Geschwindigkeit	50 U/min.
Testspannung	2,5 kV für 1min.
Einsatztemperatur	T70°C = -20°C ÷ +40°C T75°C = -20°C ÷ +50°C

SCHLEIFRINGEN MIT EINHEITLICHEN RINGEN

Artikelnummer	Anzahl Ringe	H (mm)
G EXD B4	4 x 7A + Heizung	260.5
G EXD B6N	6 x 7A	260.5
G EXD B10	10 x 7A + Heizung	260.5
G EXD B12N	12 x 7A	260.5
G EXD B20	20 x 7A + Heizung	260.5
G EXD B22N	22 x 7A	260.5
G EXD C10N	10 x 16A	260.5
G EXD D4	4 x 34A + Heizung	260.5
G EXD D4N	4 x 34A	260.5



ABMESSUNGEN



SCHLEIFRINGE MIT GEMISCHTEN RINGEN

Artikelnummer	Anzahl Ringe	H (mm)
G EXD C4 A16N	4 x 16A + 16 x 4A	260.5
G EXD C4 B4	4 x 16A + 4 x 7A + Heizung	260.5
G EXD C4 B6N	4 x 16A + 6 x 7A	260.5
G EXD C4 B8	4 x 16A + 8 x 7A + Heizung	260.5
G EXD C4 B10N	4 x 16A + 10 x 7A	260.5
G EXD C8 A6	8 x 16A + 6 x 4A + Heizung	260.5
G EXD C8 A8N	8 x 16A + 8 x 4A	260.5
G EXD C8 B4N	8 x 16A + 4 x 7A	260.5
G EXD D4 A6N	4 x 34A + 6 x 4A	260.5
G EXD D4 B2N	4 x 34A + 2 x 7A	260.5
G EXD D4 B4N	4 x 34A + 4 x 7A	260.5



- 1 - Spezieller Dichtring Deckel
- 2 - EX-Kabelverschraubungen
- 3 - Bodenteil Gehäuse
- 4 - Gehäuse Deckel
- 5 - Sicherungsmuttern (Kontermuttern)
- 6 - Fixierungsbolzen
- 7 - Kabel
- 8 - Schraubanschlüsse Bürsten

